

Katalog wyrobów

LOKUS

Spółka Jawna

OBUDOWY TERMOUTWARDZALNE

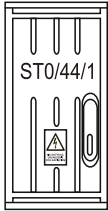
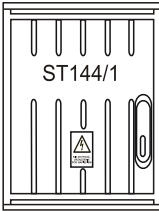
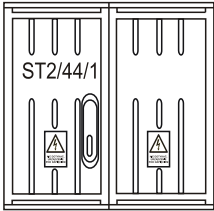
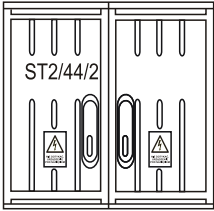
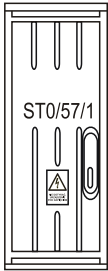
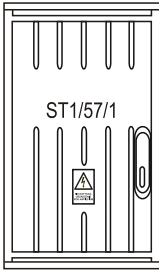
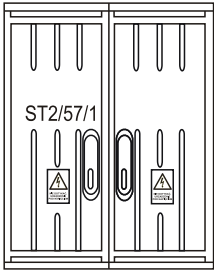
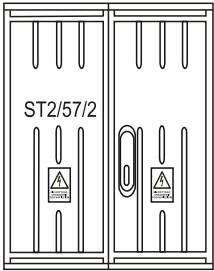
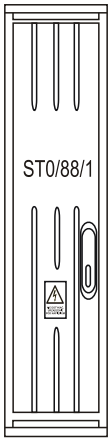
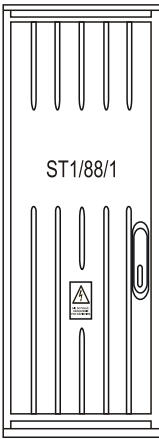
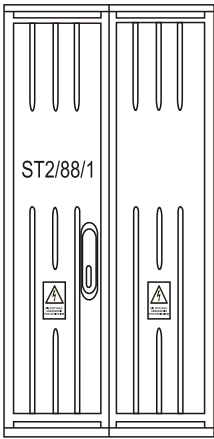
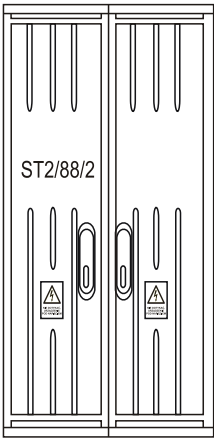
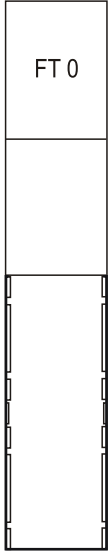
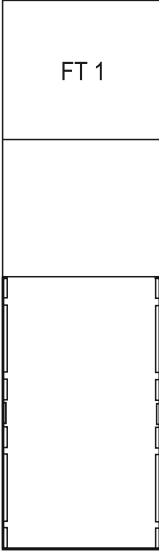
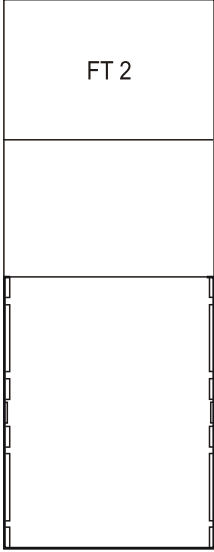
URZĄDZENIA ROZDZIELCZE

NISKIEGO NAPIĘCIA

26 - 300 Opoczno, ul. Rolna 6
tel. (044) 755 - 40 - 07, 754 - 27 - 64
tel. kom. 0 601 910 140
fax. (-44) 754 - 34 - 72
e-mail: lokus.opoczno@neostrada.pl

SPIS TREŚCI

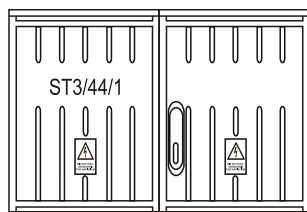
Lp.	Nazwa wyrobu	Nr katalogu	Nr strony
1	Obudowy termoutwardzalne	1.1 - 1.24	3-5
2	RBpOT	2.1	6
3	RBp1T	2.2	
4	RBp2T	2.3	
5	RBp3T	2.4	
6	RNp0T	2.5	7
7	RKp0T	2.6	
8	RNp0To	2.7	
9	RKp0To	2.8	
10	RNp0Tr	2.9	8
11	RKp0Tr	2.10	
12	RNp1T	2.11	
13	RKp1T	2.12	
14	RKp2Tar	2.13	9
15	RNp2T	2.14	
16	RKp2T	2.15	
17	RNp2To	2.16	
18	RKp2To	2.17	10
19	RNp2Ta	2.18	11
20	RKp2Ta	2.19	
21	RNp2Tar	2.20	
22	RKp3Ty	2.21	12
23	RKp3Tp	2.22	13
24	RNp3T	2.23	
25	RKp3T	2.24	
26	RUp02T	2.25	14
27	RUp02To	2.26	
28	RUp02To	2.27	15
29	RUp1Ta	2.28	
30	RUp1Tz	2.29	
31	RUp1Tzo	2.30	16
32	RUp1Tzo	2.31	17
33	RUp2Tb	2.32	
34	RNp2Tb	2.33	18
35	RKp2Tb	2.34	
36	RUp2Ta	2.35	
37	RUp2Tar	2.36	19
38	RUp2Taz	2.37	20
39	RUp2Tarz	2.38	
40	RUp2Tao	2.39	21
41	RUp2Tc	2.40	
42	RKp3Tz	2.41	
43	RNp2Tbo	2.42	22
44	RKp2Tbo	2.43	23
45	RLp0T	2.44	
46	RLp1T	2.45	
47	RLp02T	2.46	
48	RLp04T	2.47	
49	RLp1Ta	2.48	
50	RLp2T	2.49	24
51	RLp3T	2.50	
52	RLp4T	2.51	
53	RLp6T	2.52	
54	RLp06T	2.53	25
55	RLp010T	2.54	
56	RLp015T	2.55	
57	RZKp1T	2.56	26
58	RZKp2T	2.57	
59	RZKp3T	2.58	

OBUDOWY TERMOUTWARDZALNE typu ST o głębokości 250 mm					
	260 mm	400 mm	530 mm		
440 mm	 <p>nr kat. 1.1</p>	 <p>nr kat. 1.4</p>	 <p>nr kat. 1.7</p>		 <p>nr kat. 1.8</p>
570 mm	 <p>nr kat. 1.2</p>	 <p>nr kat. 1.5</p>	 <p>nr kat. 1.9</p>		 <p>nr kat. 1.10</p>
880 mm	 <p>nr kat. 1.3</p>	 <p>nr kat. 1.6</p>	 <p>nr kat. 1.11</p>		 <p>nr kat. 1.12</p>
1000 mm	 <p>nr kat. 1.21</p>	 <p>nr kat. 1.22</p>	 <p>nr kat. 1.23</p>		

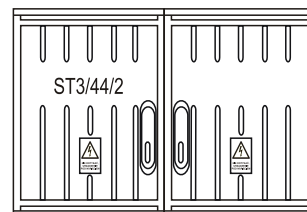
OBUDOWY TERMOUTWARDZALNE typu ST i FT o głębokości 250 mm

800 mm

440 mm

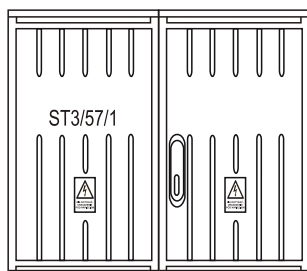


nr kat. 1.13

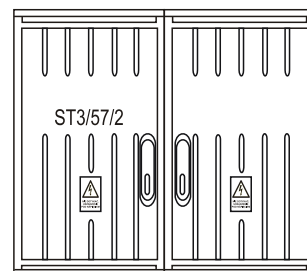


nr kat. 1.14

570 mm

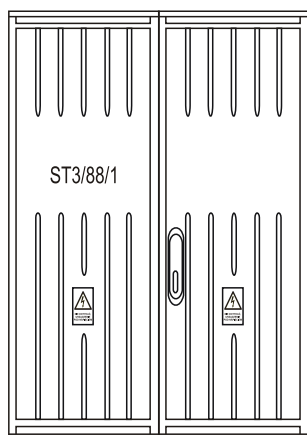


nr kat. 1.15

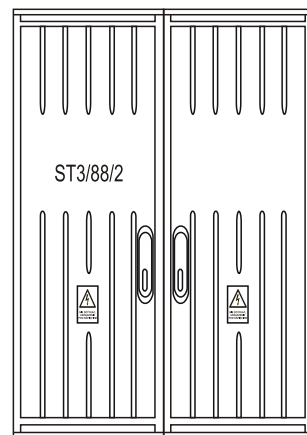


nr kat. 1.16

880 mm

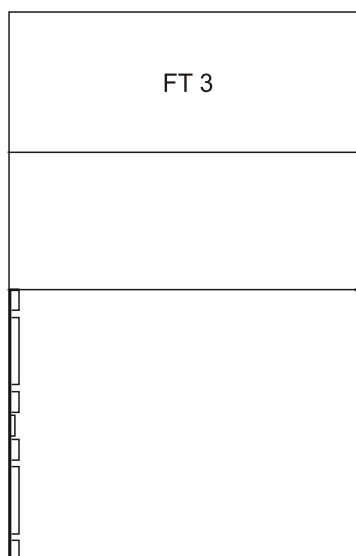


nr kat. 1.19



nr kat. 1.20

1000 mm



nr kat. 1.24

OBUDOWY I FUNDAMENTY TERMOUTWARDZALNE typu ST i FT

		800 mm	
440 mm			
570 mm	 nr kat. 1.17	 nr kat. 1.18	
880 mm			

OZNACZENIE WYROBU

Np.: ST 2 / 5 7 / 1

| | | |

a b c d

głębokość obudów
i fundamentów 250 mm

a - typ wyboru

ST skrzynka (obudowa) z tworzywa termoutwardzalnego

b - szerokość wyrobu

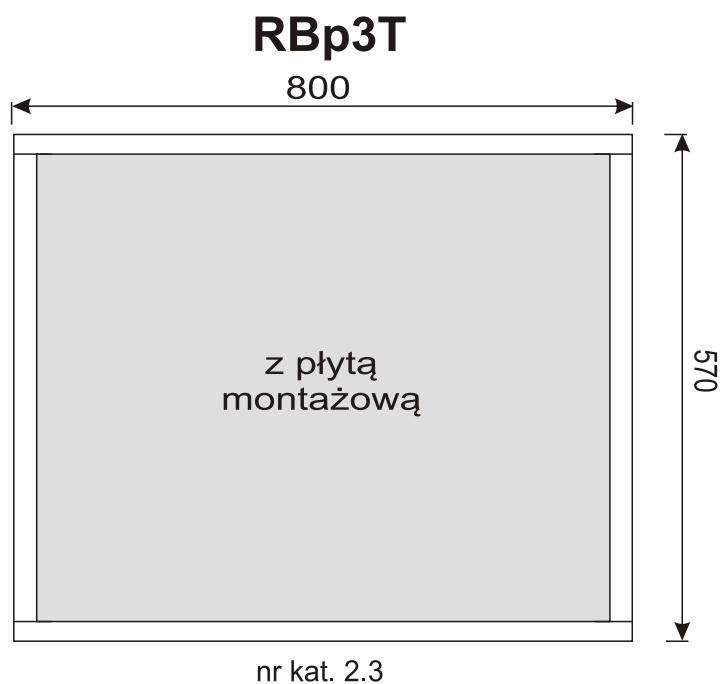
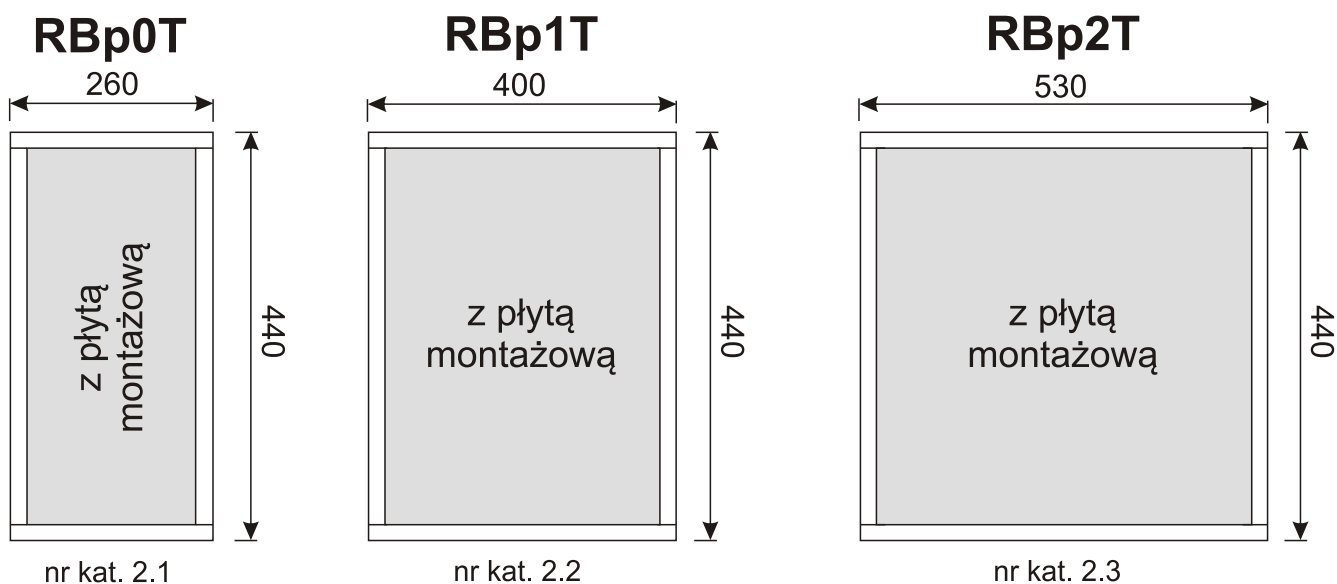
0 - obudowa szer. 260 mm
1 - obudowa szer. 400 mm
2 - obudowa szer. 530 mm
3 - obudowa szer. 800 mm

c - wysokość wyrobu

44 - obudowa o wys. 440 mm
57 - obudowa o wys. 570 mm
88 - obudowa o wys. 880 mm

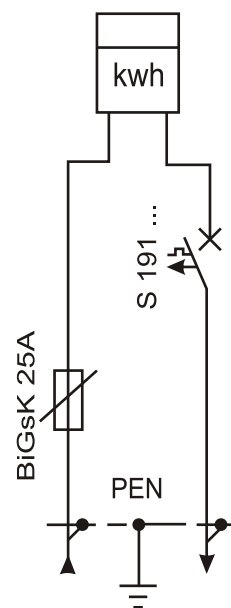
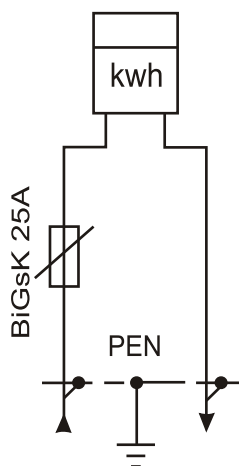
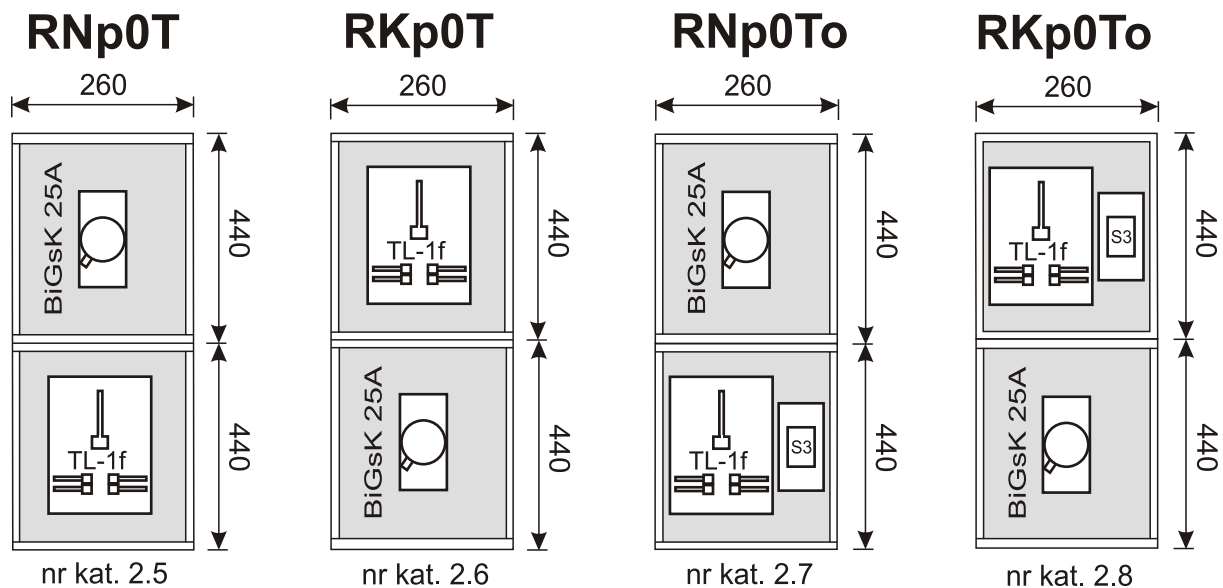
d - ilość komór montażowych

1 - jednokomorowa
2 - dwukomorowa
3 - trzykomorowa



Parametry techniczne

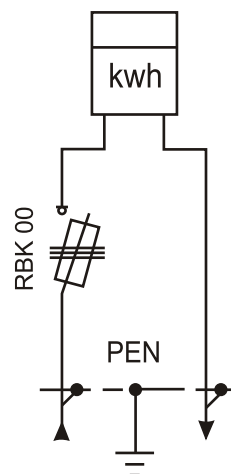
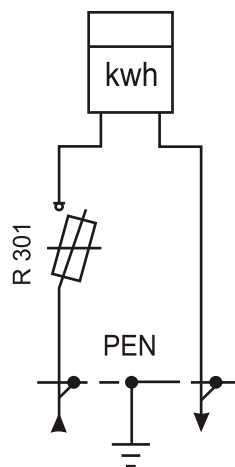
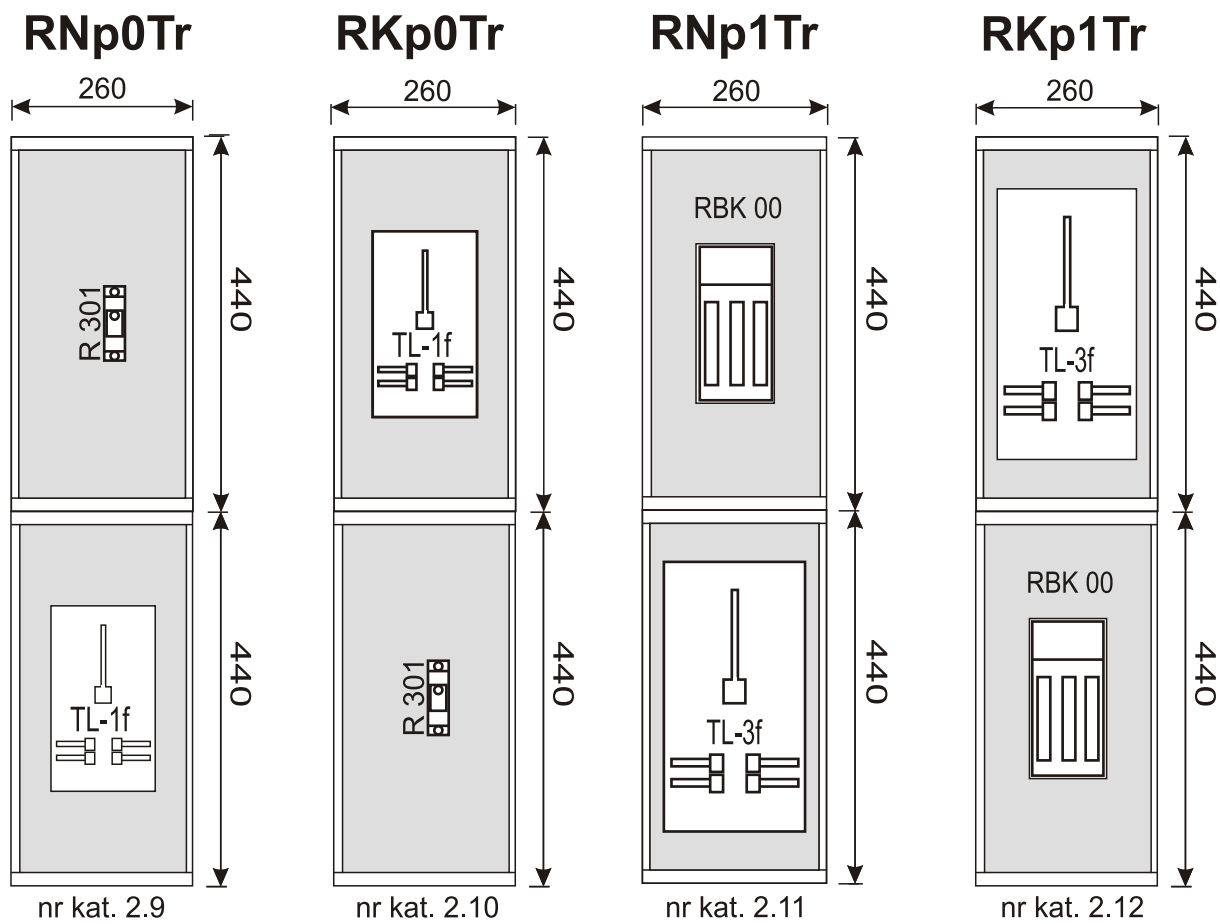
Napięcie znaminowe	400/230 V
Prąd znaminowy	160 A
Stopień szczelności obudowy	IP 44
Klasa ochrony	II



**Na życzenie klienta montujemy
wziernik do odczytu wskazań
licznika**

Parametry techniczne

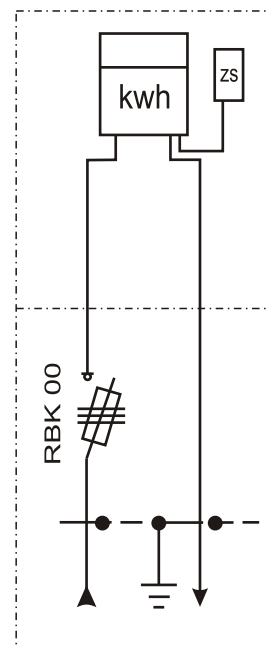
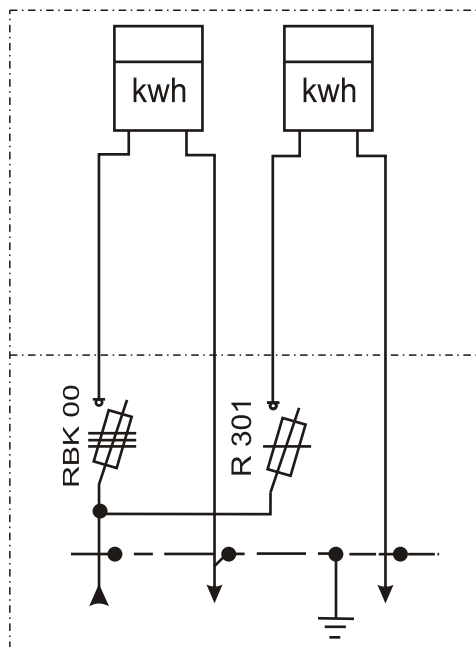
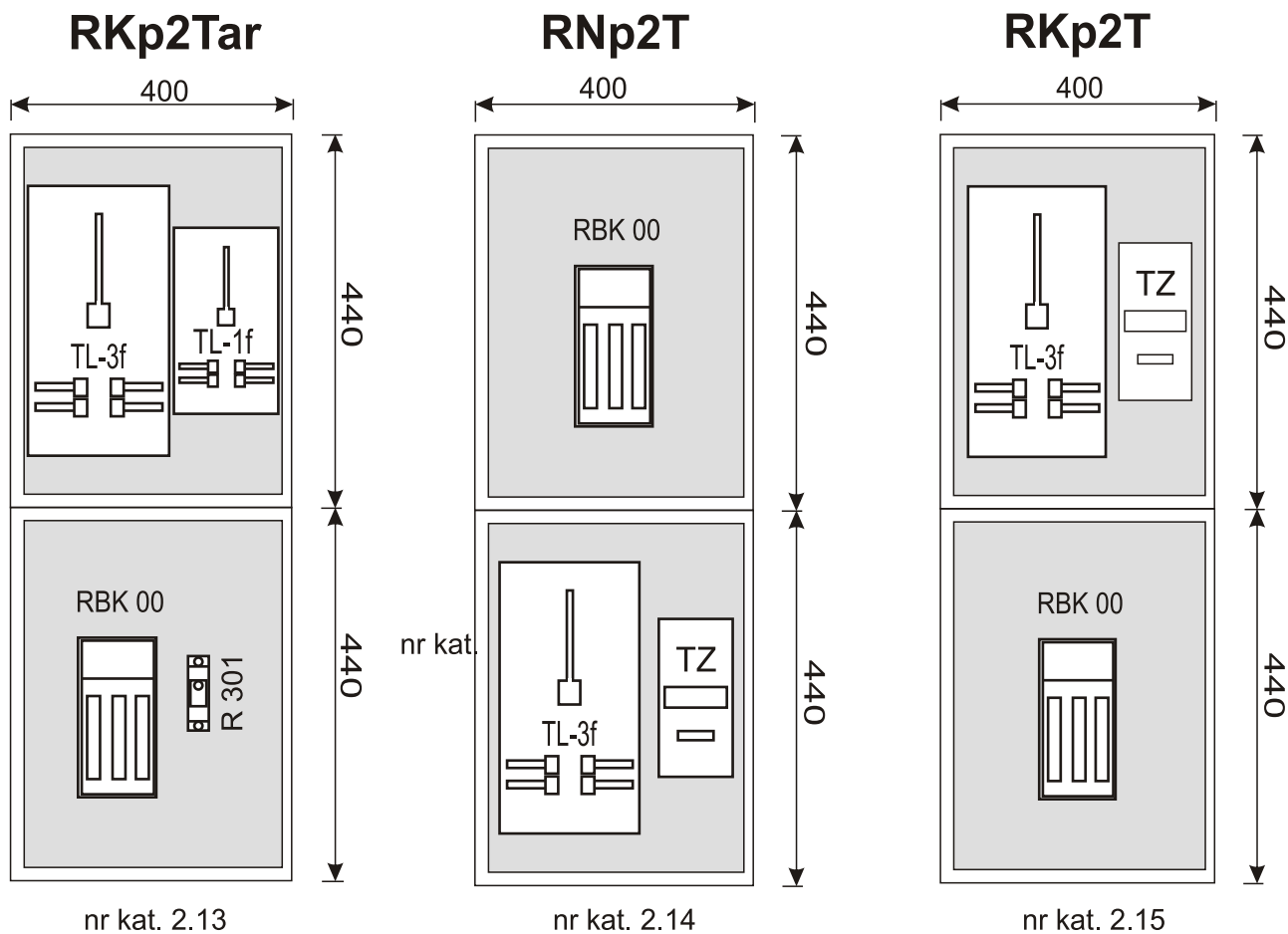
Napięcie znamionowe	400/230 V
Prąd znamionowy	160 A
Stopień szczelności obudowy	IP 44
Klasa ochronności	II



**Na życzenie klienta montujemy
wziernik do odczytu wskazań
licznika**

Parametry techniczne

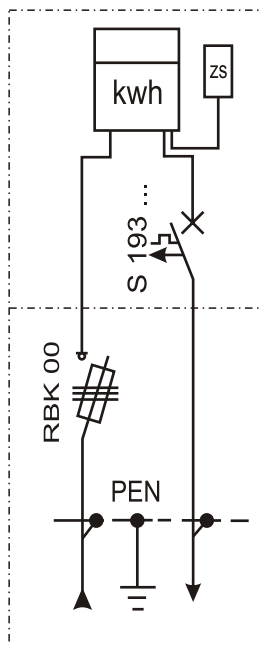
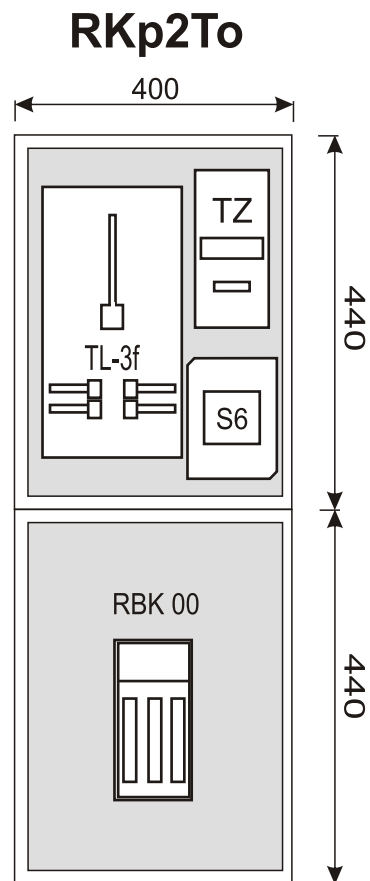
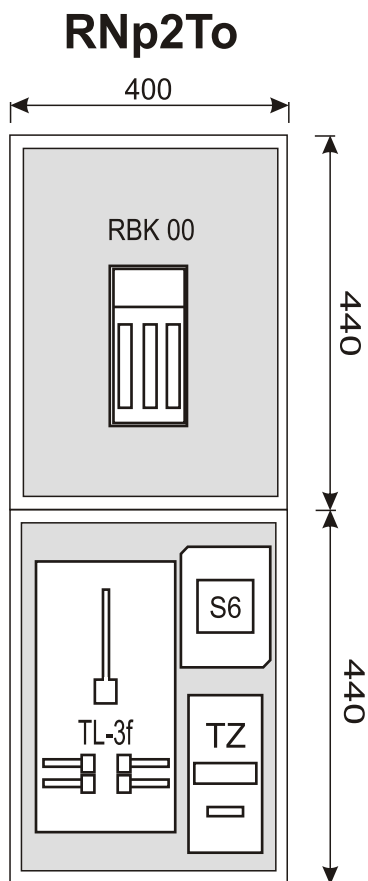
Napięcie znamionowe	400/230 V
Prąd znamionowy	160 A
Stopień szczelności obudowy	IP 44
Klasa ochronności	II



Parametry techniczne

**Na życzenie klienta montujemy
wziernik do odczytu wskazań
licznika**

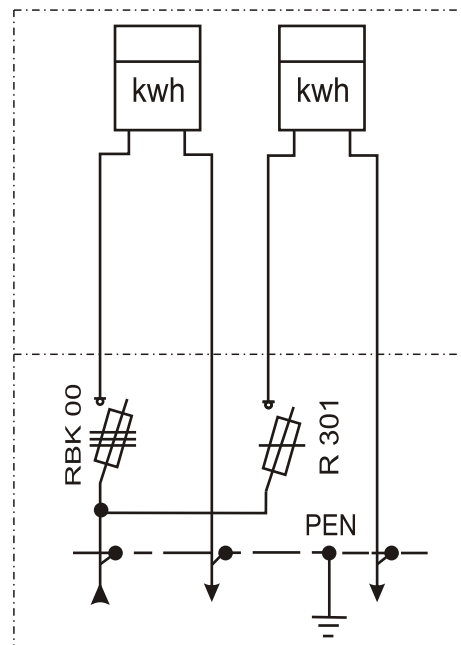
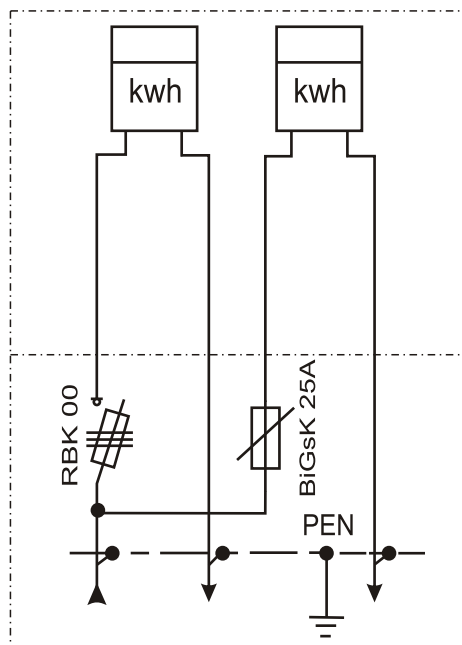
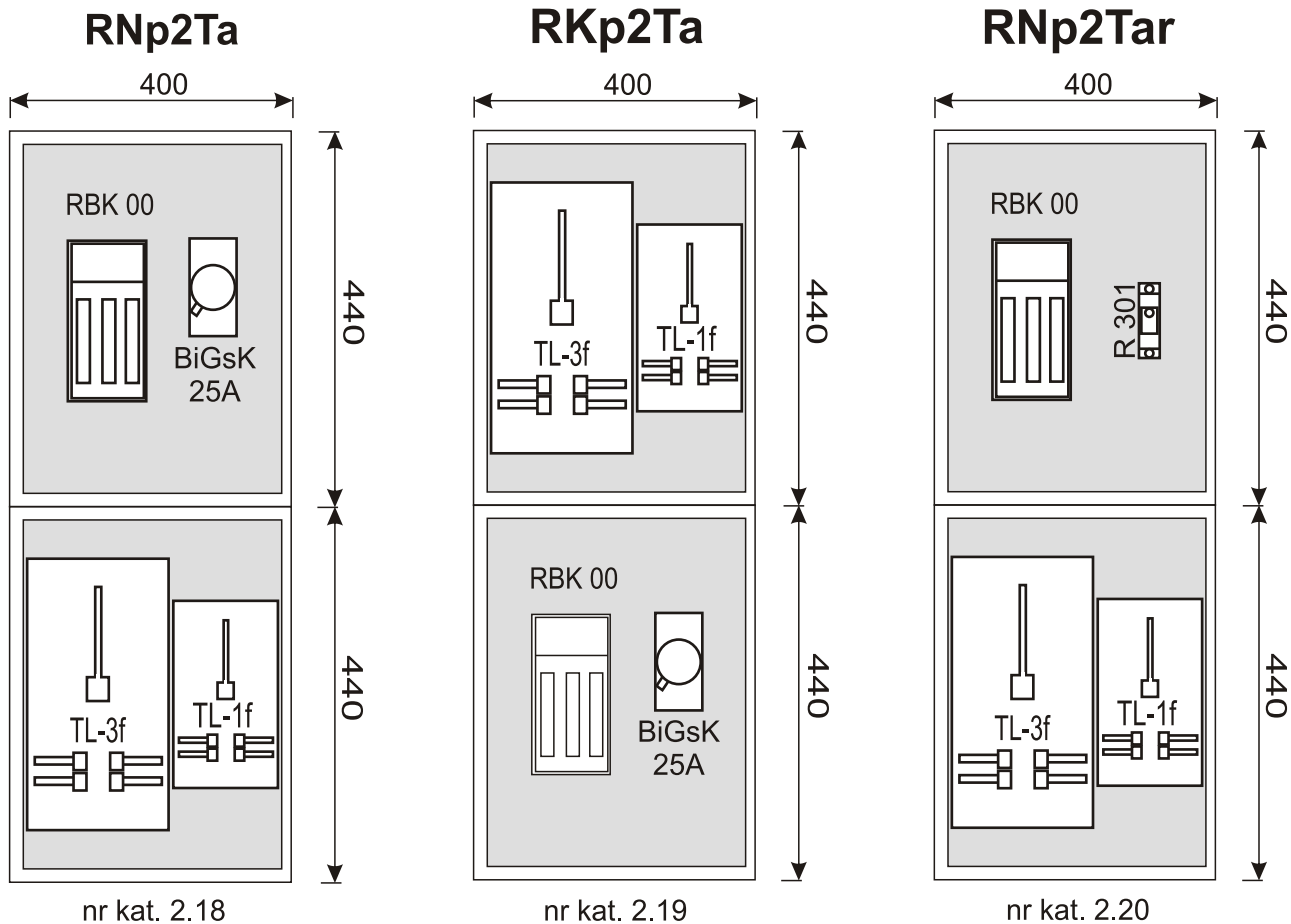
Napięcie znamionowe	400/230 V
Prąd znamionowy	160 A
Stopień szczelności obudowy	IP 44
Klasa ochronności	II



Parametry techniczne

**Na życzenie klienta montujemy
wziernik do odczytu wskazań
licznika**

Napięcie znamionowe	400/230 V
Prąd znamionowy	160 A
Stopień szczelności obudowy	IP 44
Klasa ochronności	II



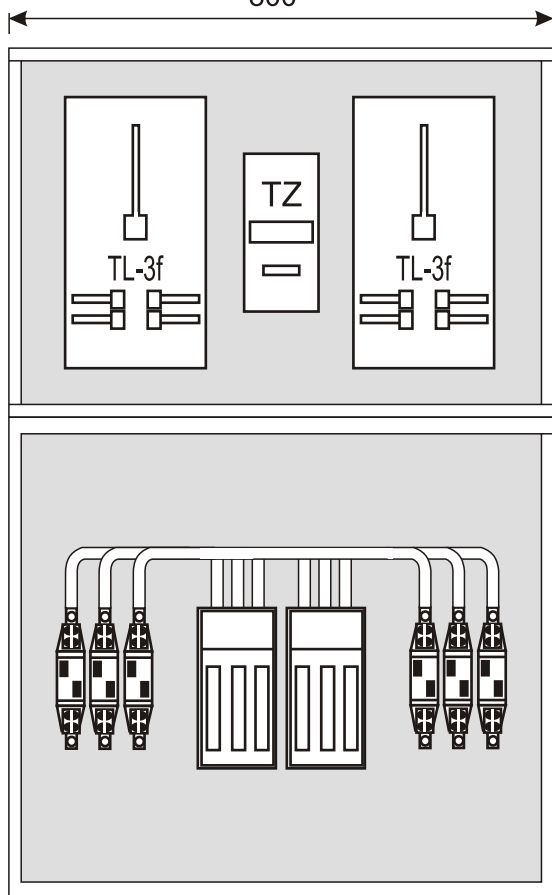
Parametry techniczne

**Na życzenie klienta montujemy
wziernik do odczytu wskazań
licznika**

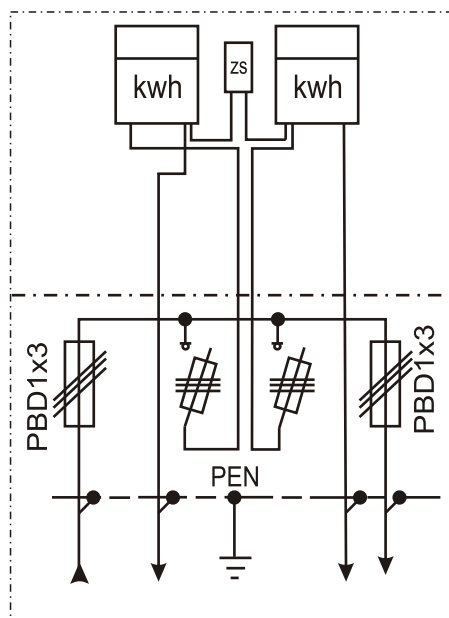
Napięcie znamionowe	400/230 V
Prąd znamionowy	160 A
Stopień szczelności obudowy	IP 44
Klasa ochronności	II

RKp3Tz

800



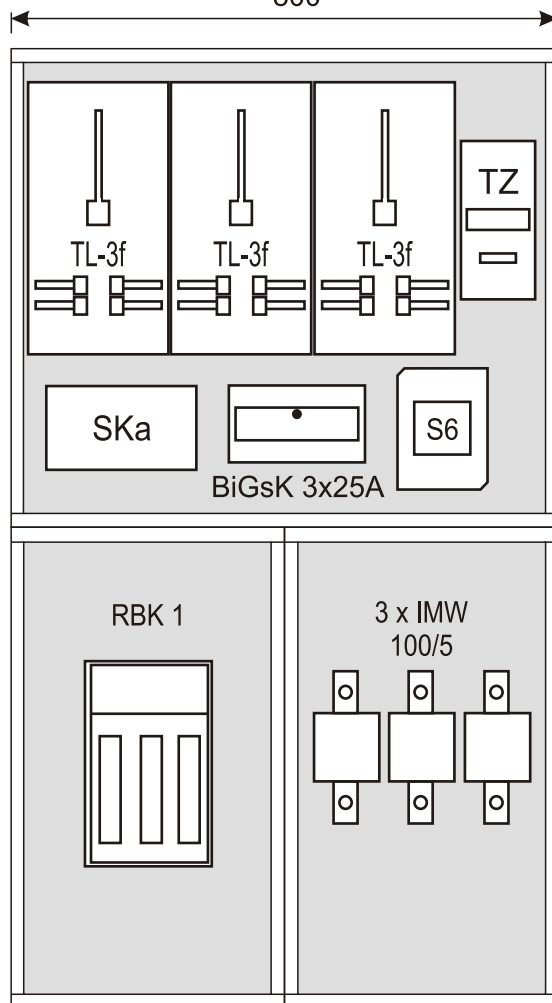
nr kat. 2.21



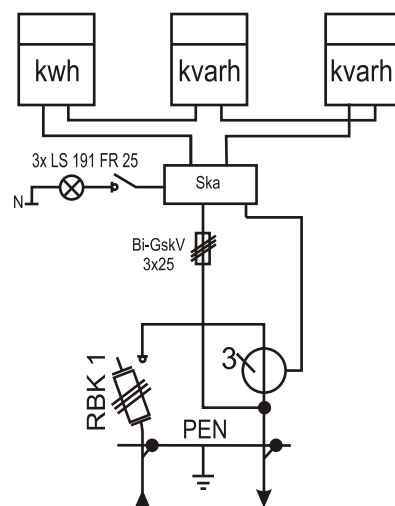
**Na życzenie klienta montujemy
wziernik do odczytu wskazań
licznika**

RKp3Tp

800

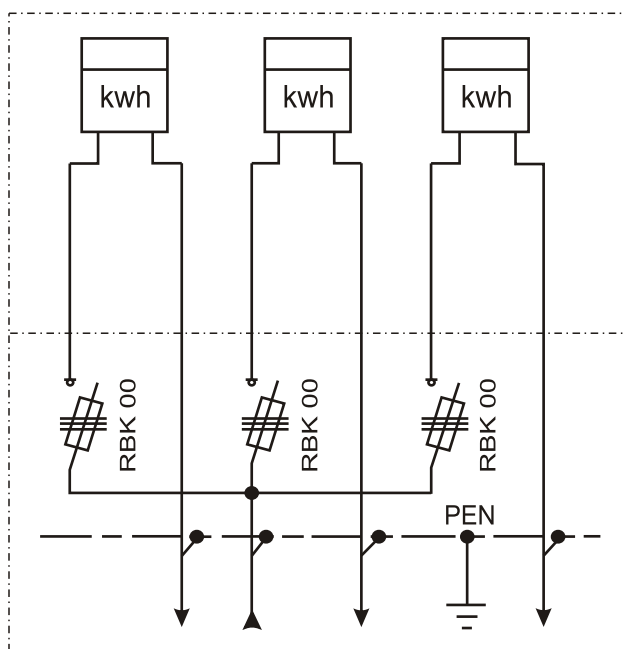
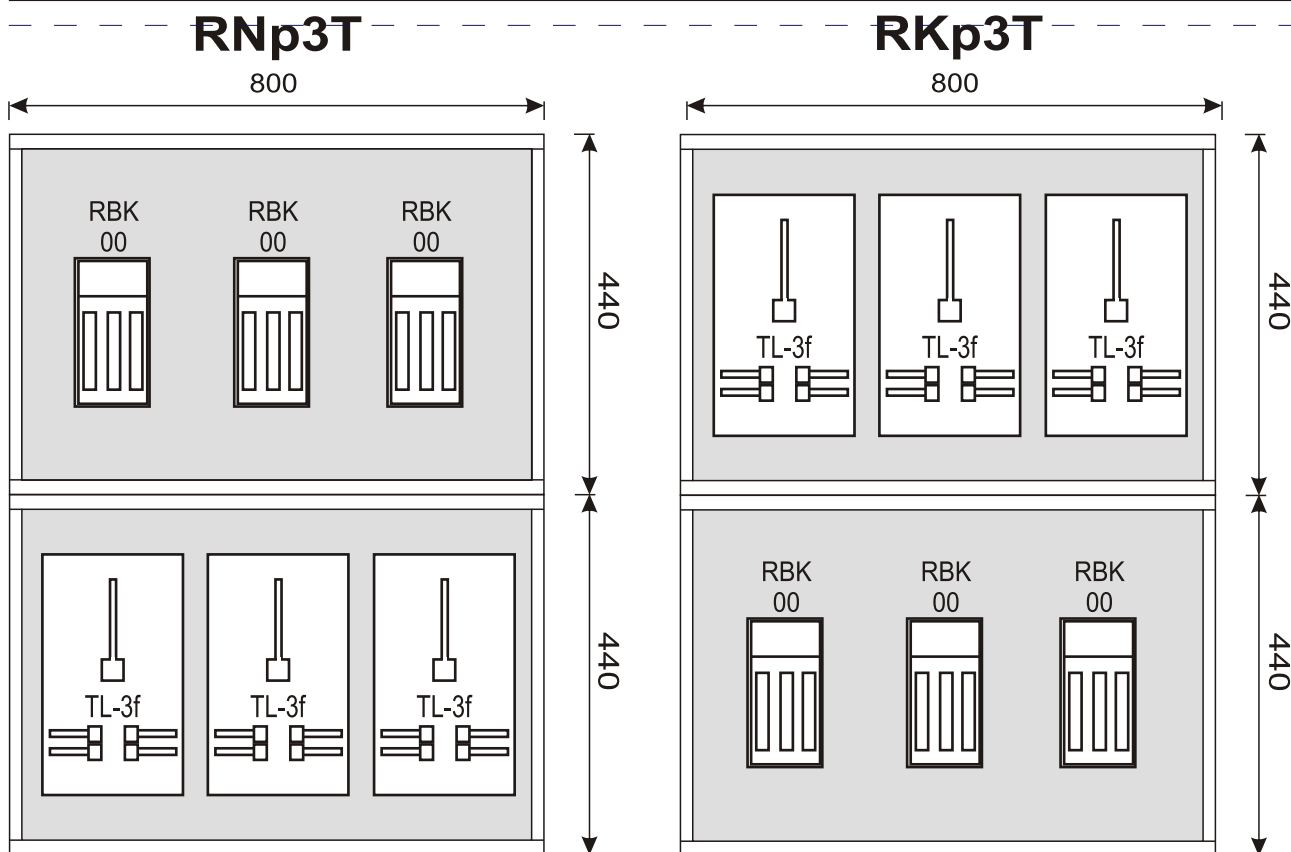


nr kat. 2.22



Parametry techniczne

Napięcie znamionowe	400/230 V
Prąd znamionowy	250 A
Stopień szczelności obudowy	IP 44
Klasa ochronności	II

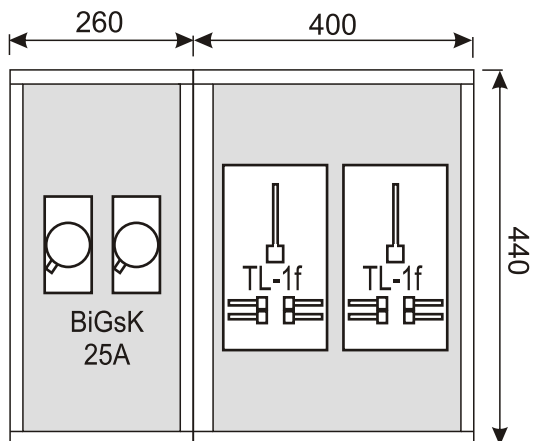


Parametry techniczne

**Na życzenie klienta montujemy
wziernik do odczytu wskazań
licznika**

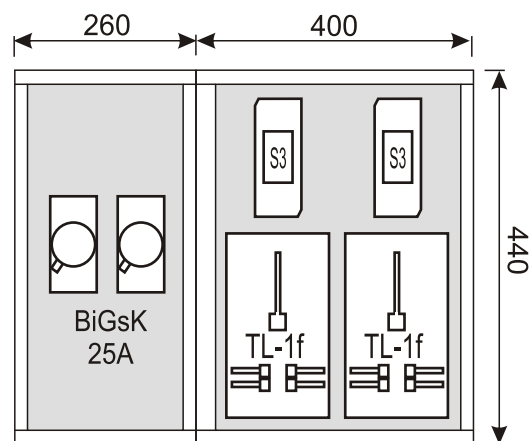
Napięcie znamionowe	400/230 V
Prąd znamionowy	160 A
Stopień szczelności obudowy	IP 44
Klasa ochronności	II

RUp02T

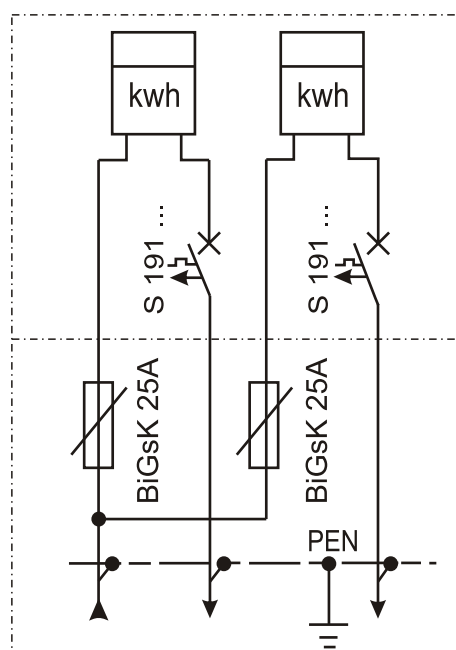
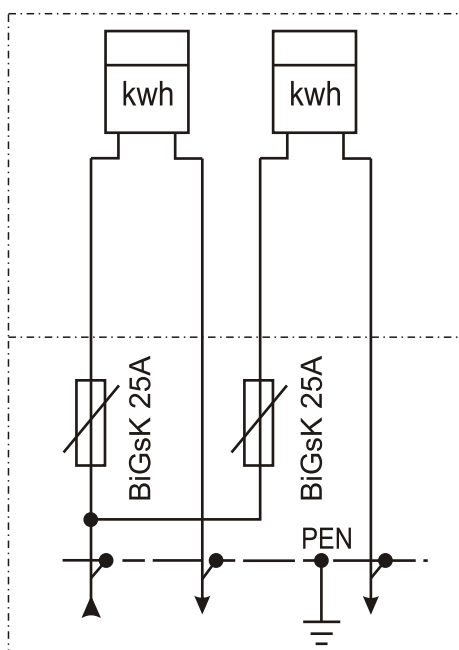


nr kat. 2.25

RUp02To



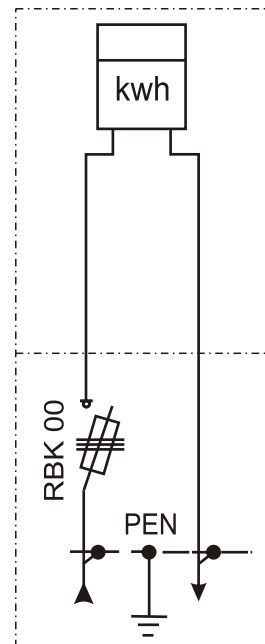
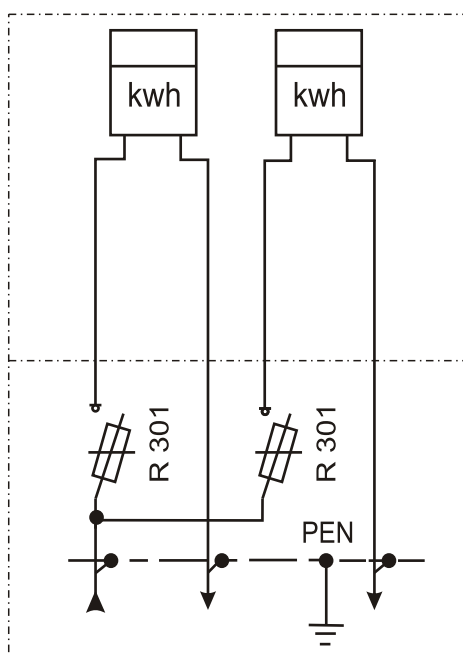
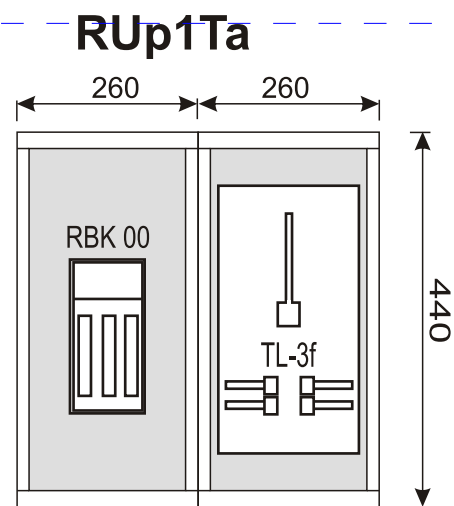
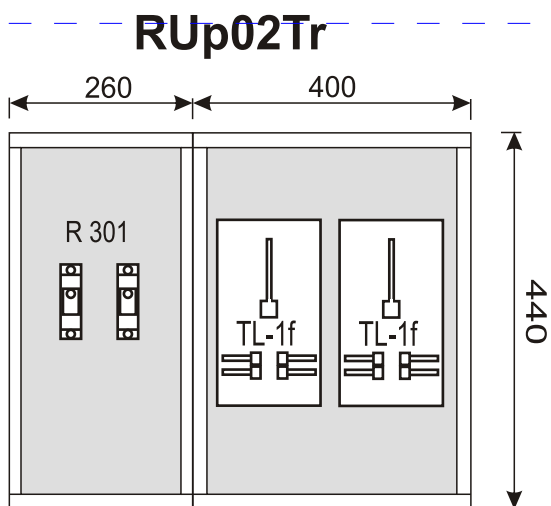
nr kat. 2.26



**Na życzenie klienta montujemy
wziernik do odczytu wskazań
licznika**

Parametry techniczne

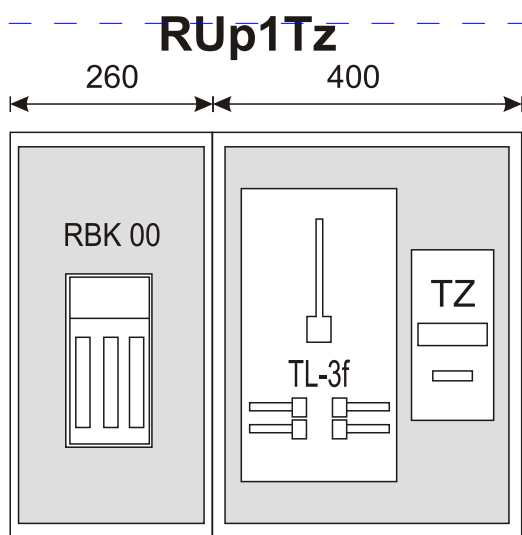
Napięcie znamionowe	400/230 V
Prąd znamionowy	160 A
Stopień szczelności obudowy	IP 44
Klasa ochronności	II



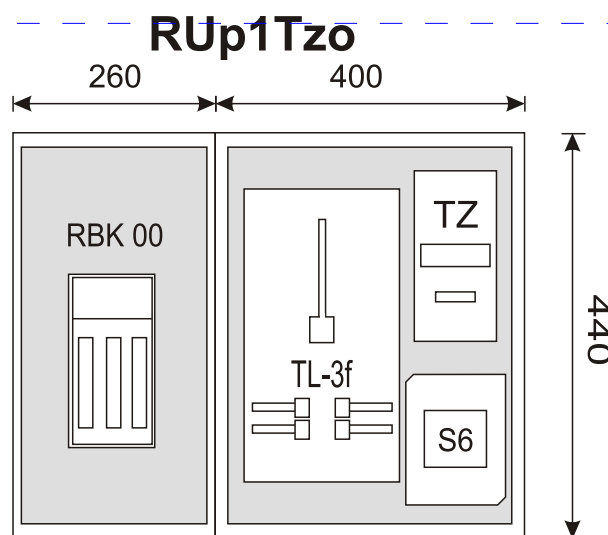
**Na życzenie klienta montujemy
wziernik do odczytu wskazań
licznika**

Parametry techniczne

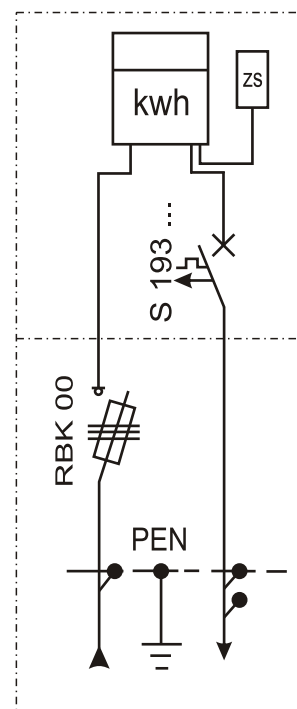
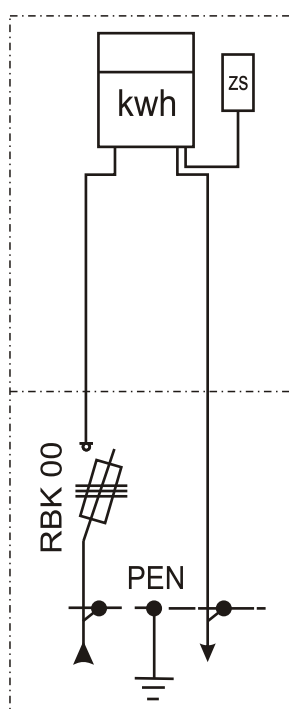
Napięcie znamionowe	400/230 V
Prąd znamionowy	160 A
Stopień szczelności obudowy	IP 44
Klasa ochronności	II



nr kat. 2.29



nr kat. 2.30

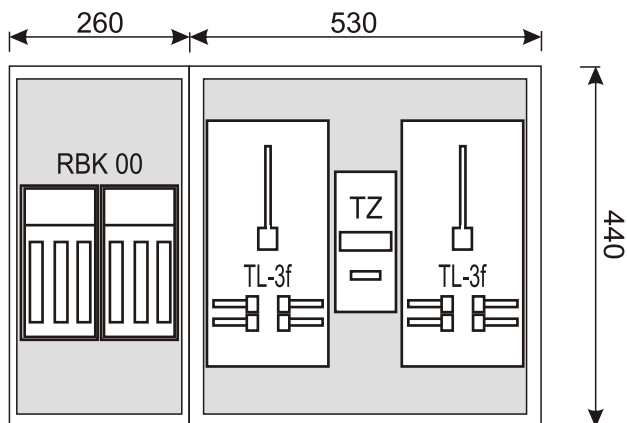


**Na życzenie klienta montujemy
wziernik do odczytu wskazań
licznika**

Parametry techniczne

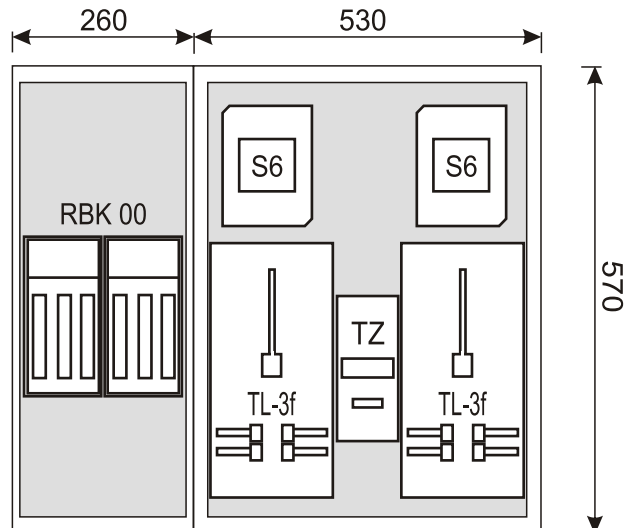
Napięcie znamionowe	400/230 V
Prąd znamionowy	160 A
Stopień szczelności obudowy	IP 44
Klasa ochronności	II

RUp2Tb

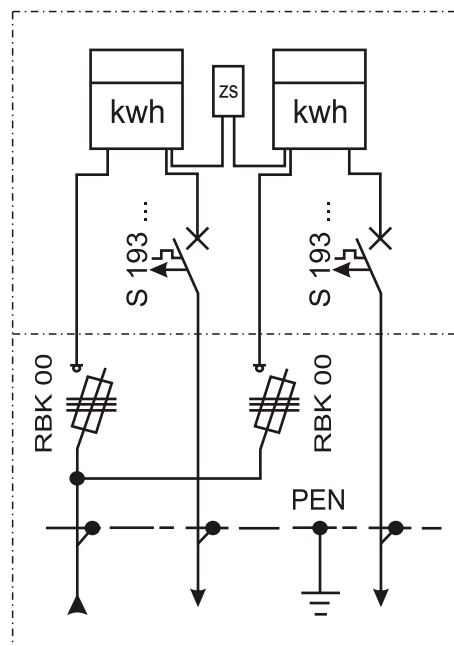
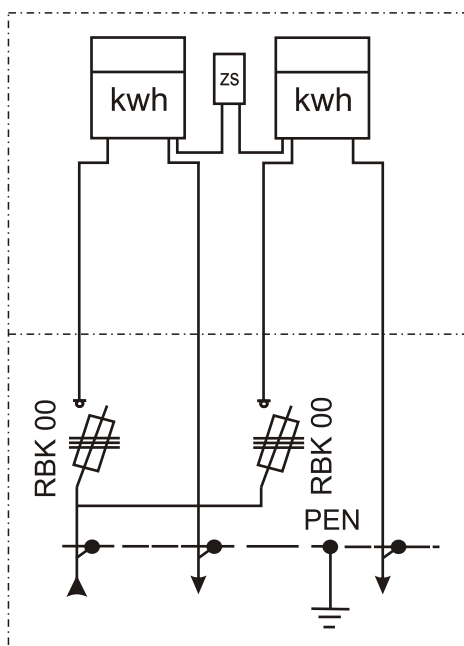


nr kat. 2.31

RUp2Tbo



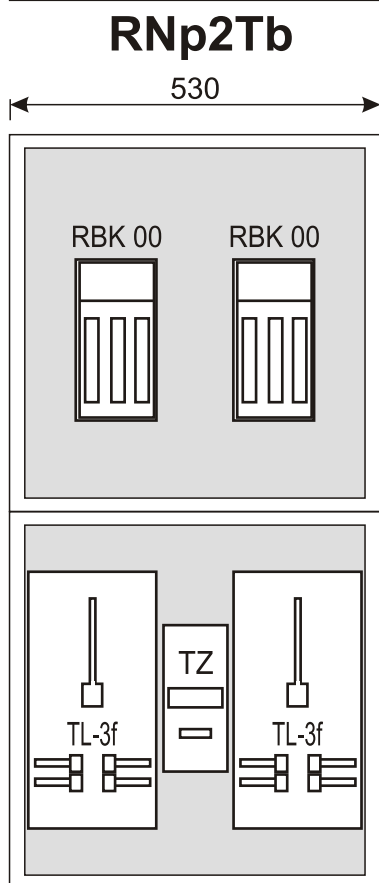
nr kat. 2.32



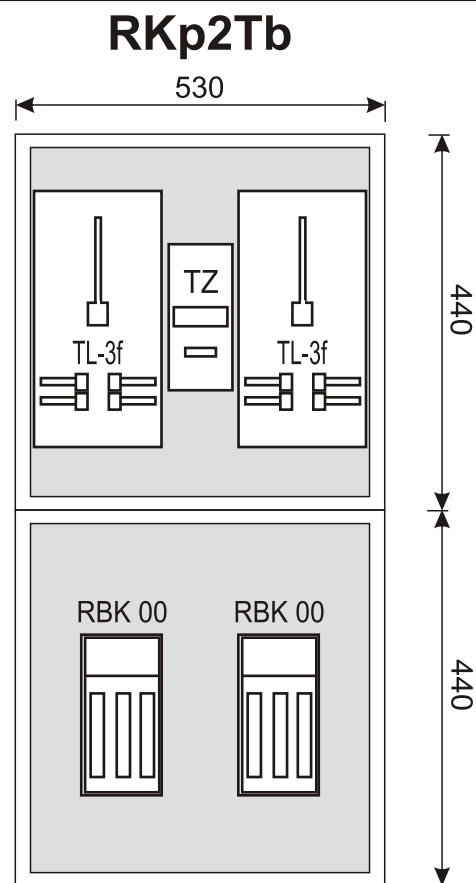
**Na życzenie klienta montujemy
wziernik do odczytu wskazań
licznika**

Parametry techniczne

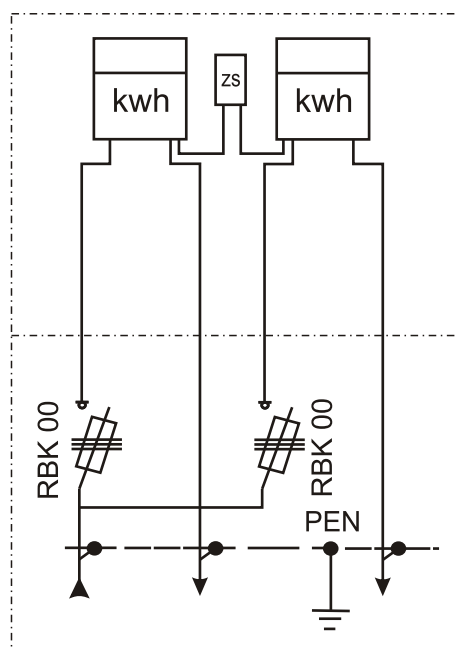
Napięcie znamionowe	400/230 V
Prąd znamionowy	160 A
Stopień szczelności obudowy	IP 44
Klasa ochronności	II



nr kat. 2.33



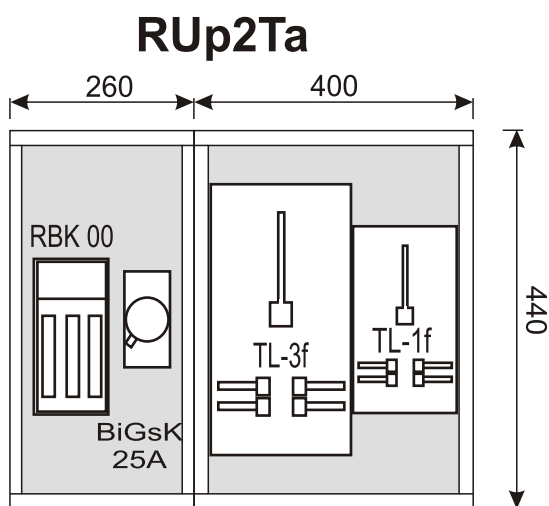
nr kat. 2.34



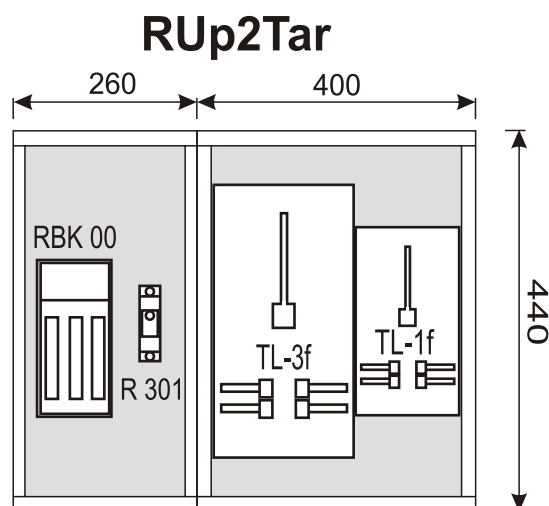
Parametry techniczne

**Na życzenie klienta montujemy
wziernik do odczytu wskazań
licznika**

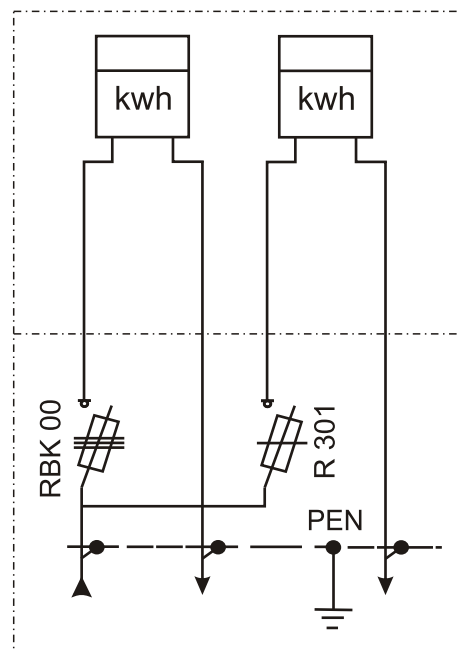
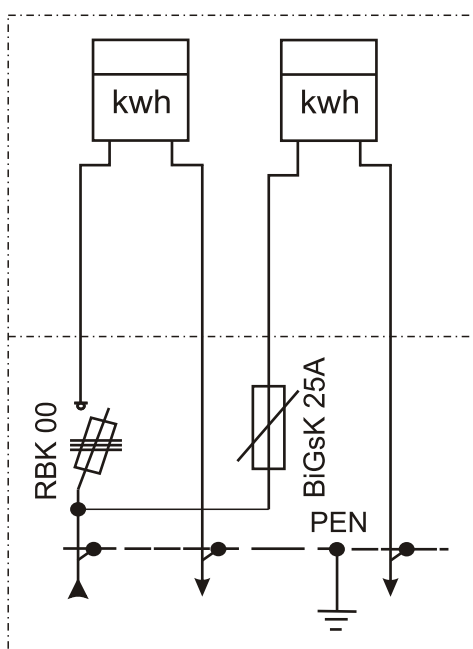
Napięcie znamionowe	400/230 V
Prąd znamionowy	160 A
Stopień szczelności obudowy	IP 44
Klasa ochronności	II



nr kat. 2.35



nr kat. 2.36

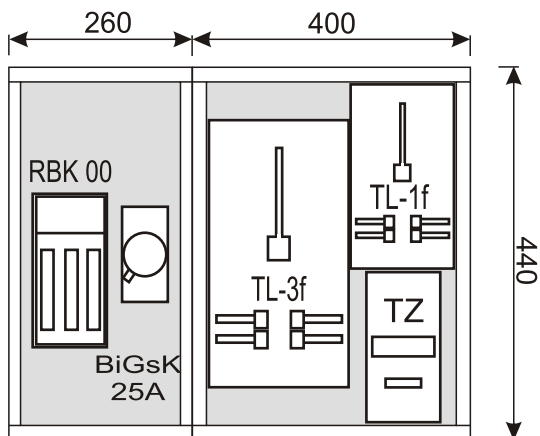


**Na życzenie klienta montujemy
wziernik do odczytu wskazań
licznika**

Parametry techniczne

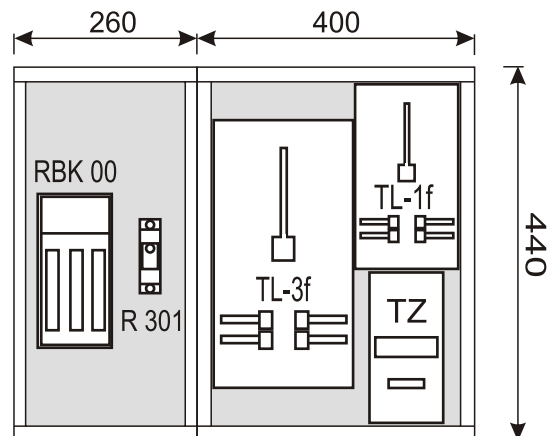
Napięcie znamionowe	400/230 V
Prąd znamionowy	160 A
Stopień szczelności obudowy	IP 44
Klasa ochronności	II

RUp2Taz

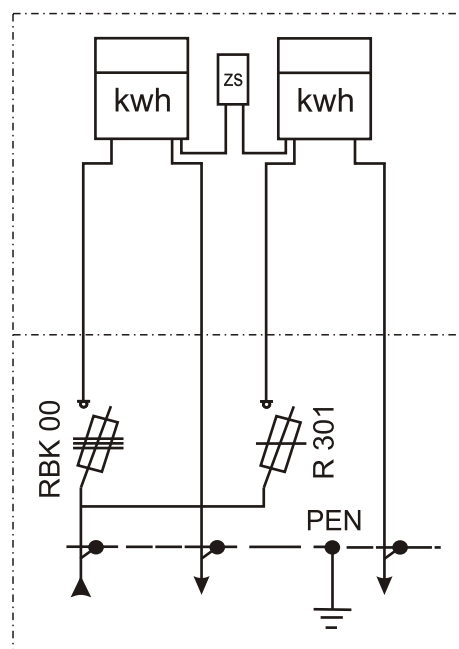
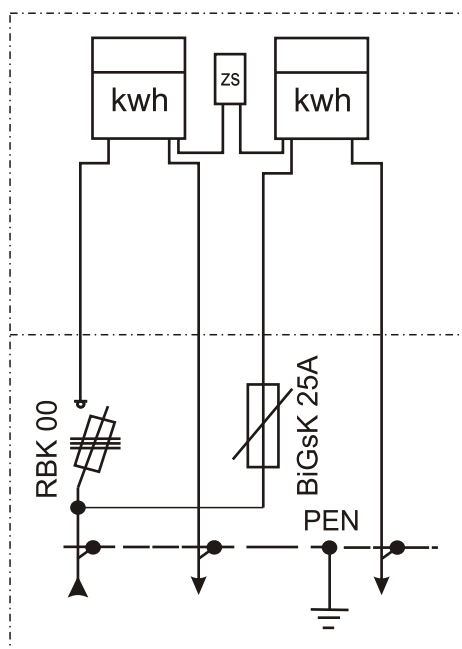


nr kat. 2.37

RUp2Tarz



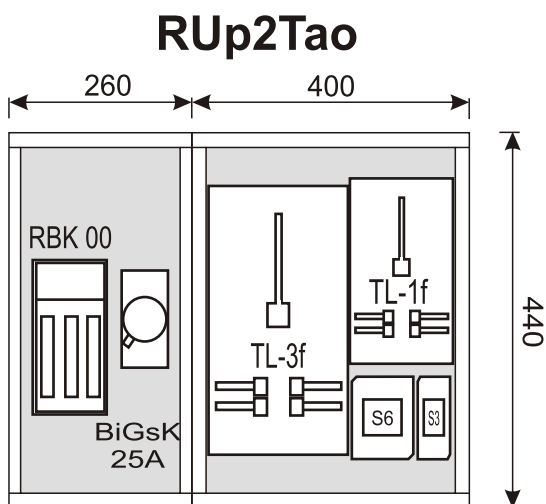
nr kat. 2.38



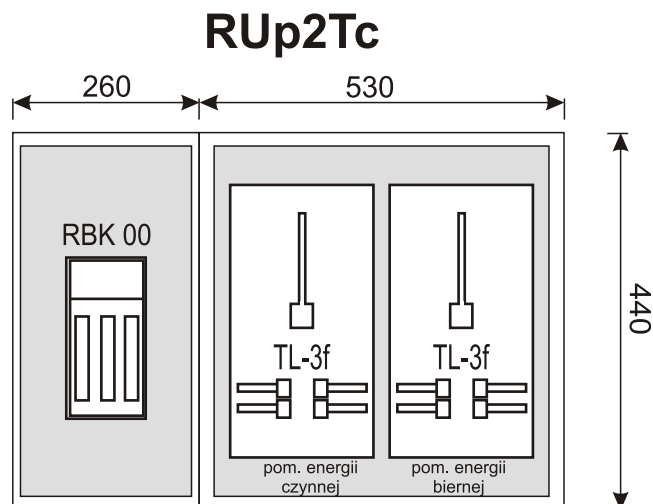
**Na życzenie klienta montujemy
wziernik do odczytu wskazań
licznika**

Parametry techniczne

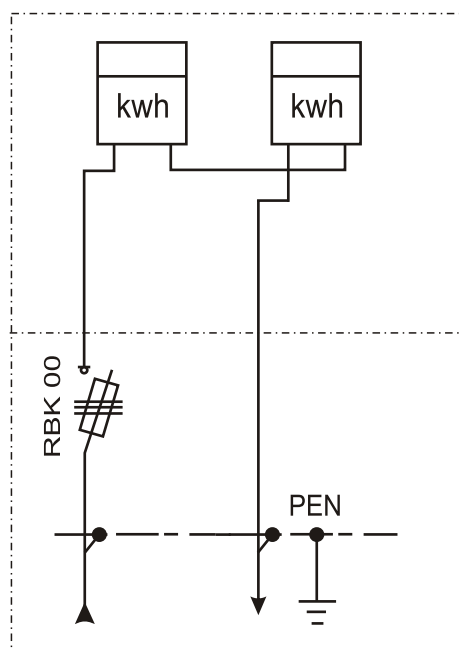
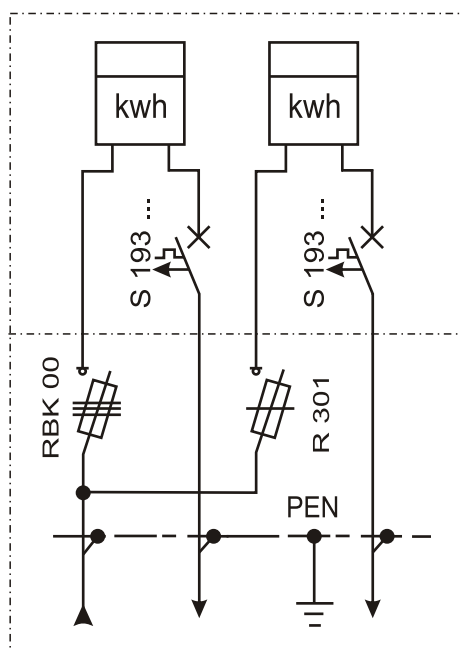
Napięcie znamionowe	400/230 V
Prąd znamionowy	160 A
Stopień szczelności obudowy	IP 44
Klasa ochronności	II



nr kat. 2.39



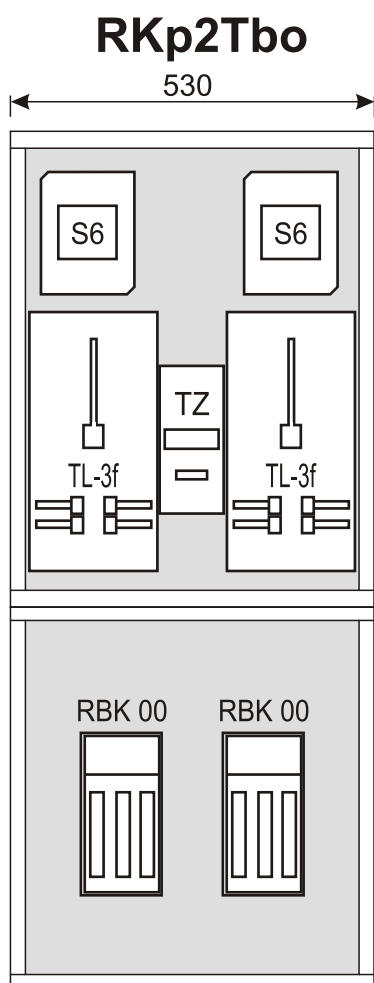
nr kat. 2.40



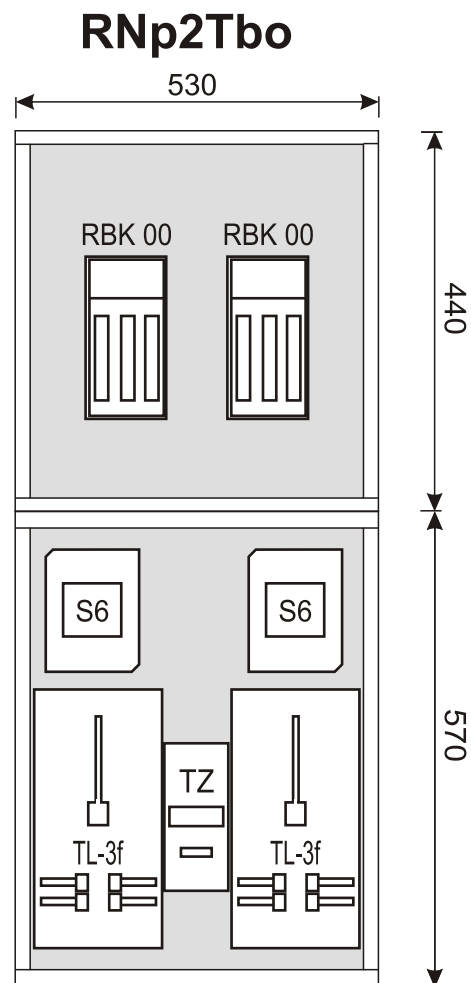
**Na życzenie klienta montujemy
wziernik do odczytu wskazań
licznika**

Parametry techniczne

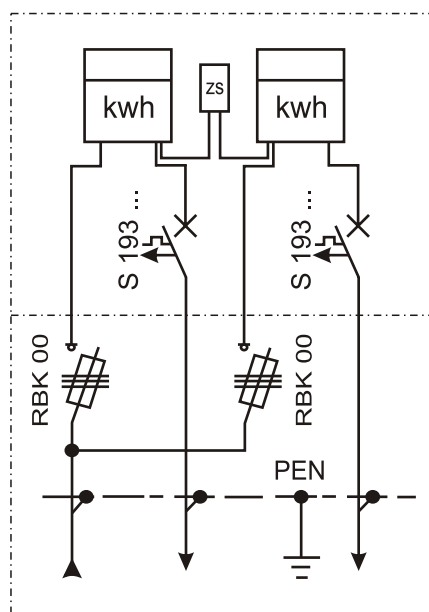
Napięcie znaminowe	400/230 V
Prąd znaminowy	160 A
Stopień szczelności obudowy	IP 44
Klasa ochronności	II



nr kat. 2.42



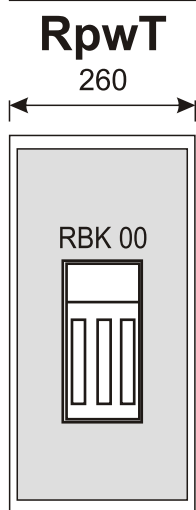
nr kat. 2.41



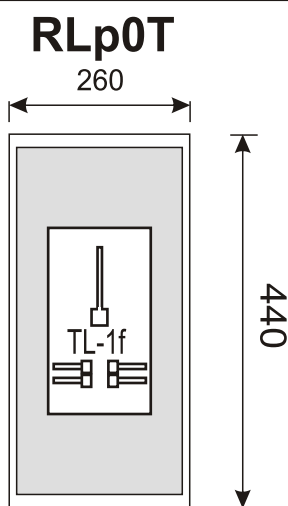
Parametry techniczne

**Na życzenie klienta montujemy
wziernik do odczytu wskazań
licznika**

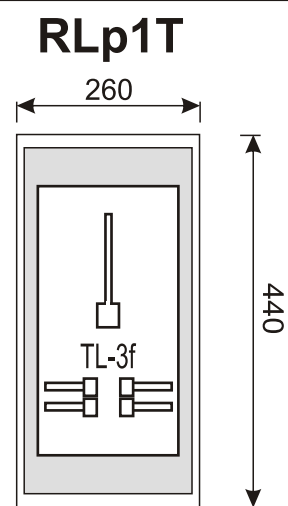
Napięcie znamionowe	400/230 V
Prąd znamionowy	160 A
Stopień szczelności obudowy	IP 44
Klasa ochronności	II



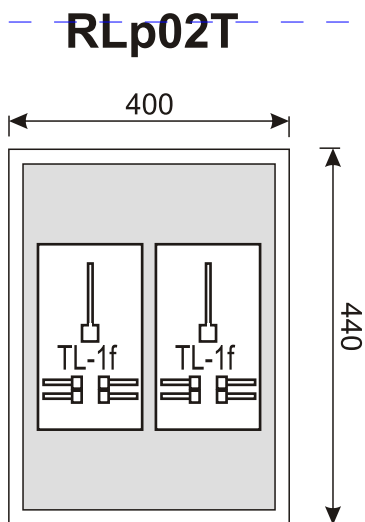
nr kat. 2.43



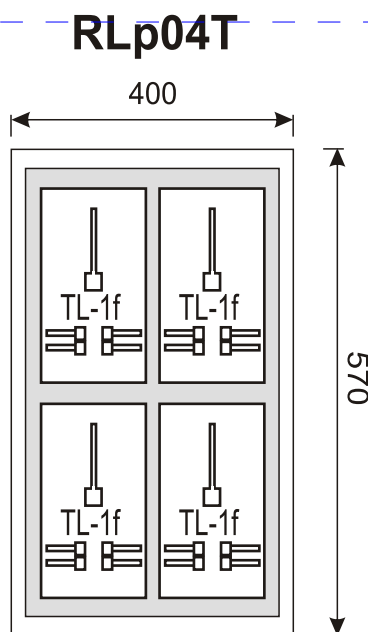
nr kat. 2.44



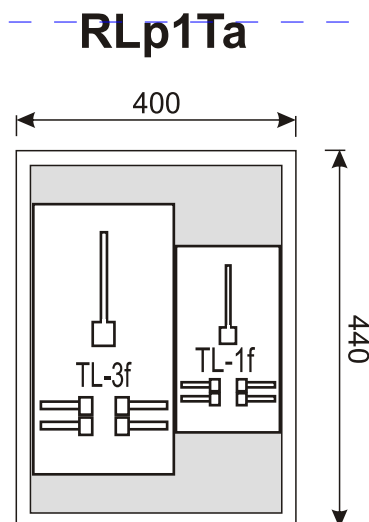
nr kat. 2.45



nr kat. 2.46



nr kat. 2.47

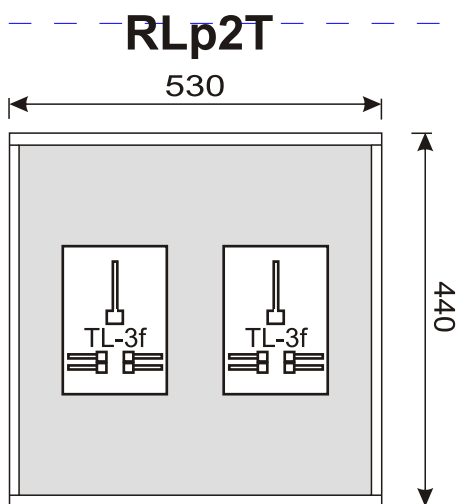


nr kat. 2.48

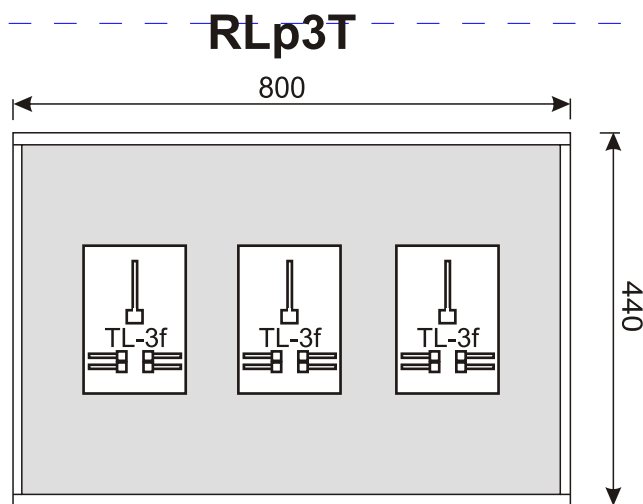
Parametry techniczne

**Na życzenie klienta montujemy
wziernik do odczytu wskazań
licznika**

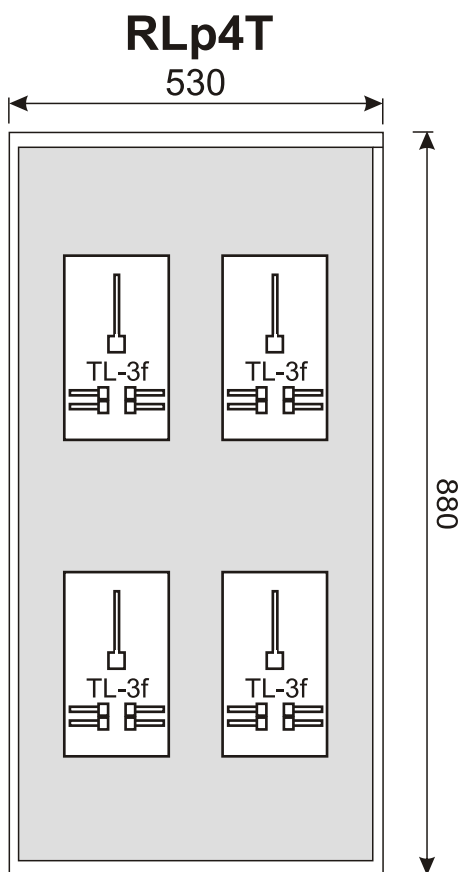
Napięcie znaminowe	400/230 V
Prąd znaminowy	63 A
Stopień szczelności obudowy	IP 44
Klasa ochronności	II



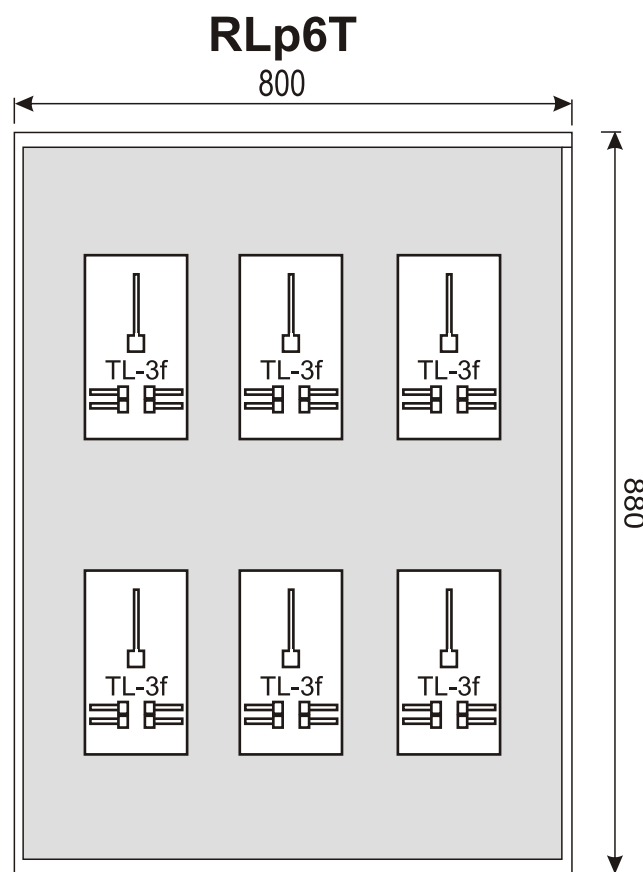
nr kat. 2.49



nr kat. 2.50



nr kat. 2.51

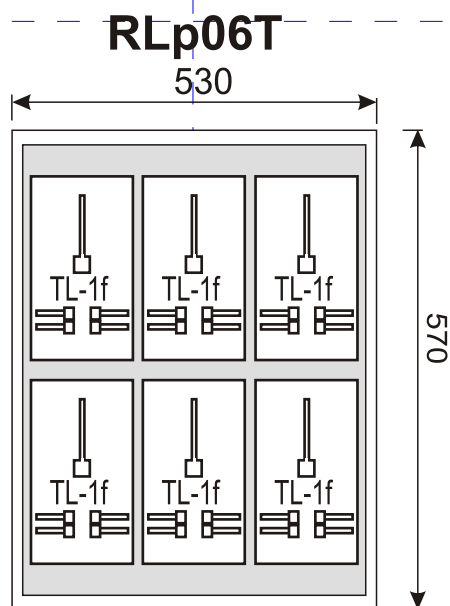


nr kat. 2.52

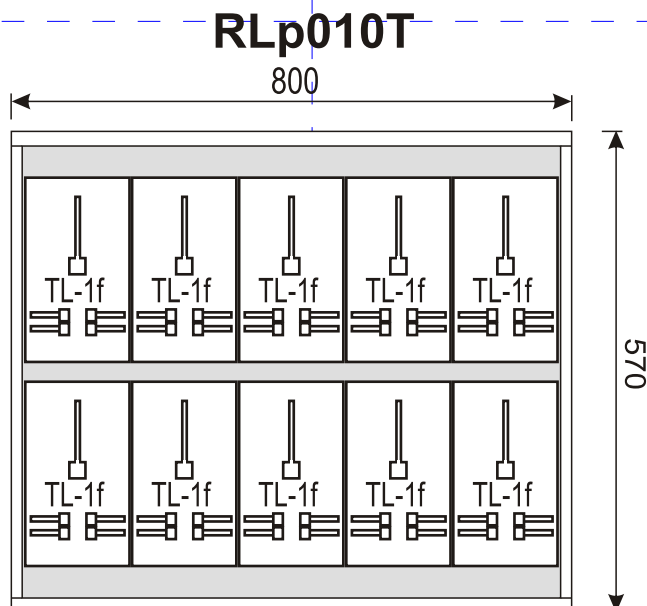
Parametry techniczne

**Na życzenie klienta montujemy
wziernik do odczytu wskazań
licznika**

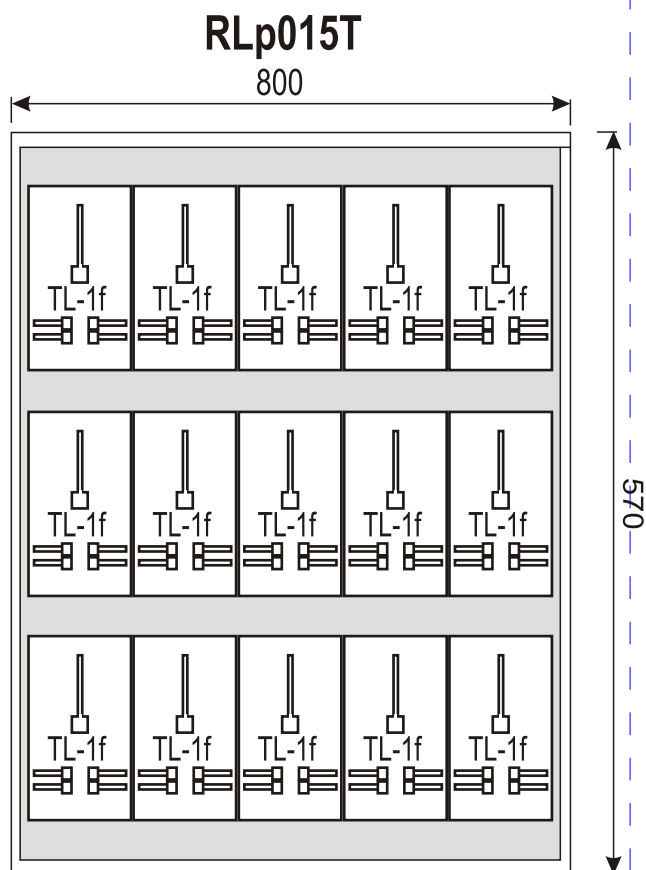
Napięcie znamionowe	400/230 V
Prąd znamionowy	63 A
Stopień szczelności obudowy	IP 44
Klasa ochronności	II



nr kat. 2.53



nr kat. 2.54

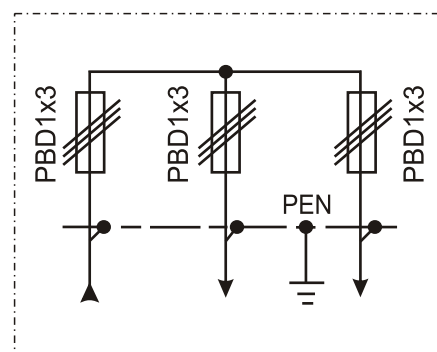
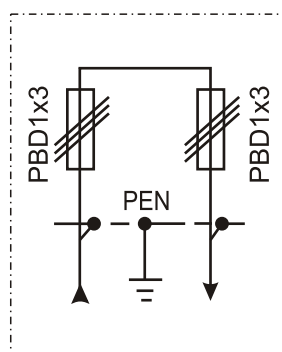
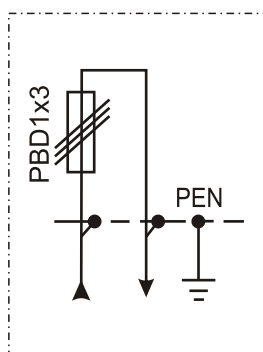
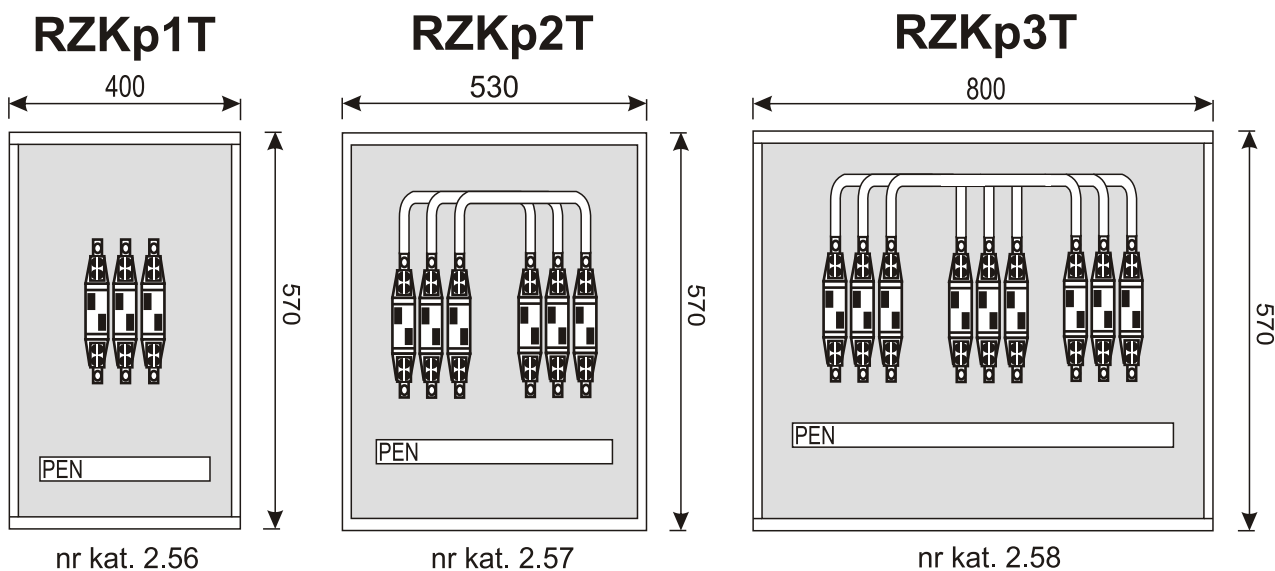


nr kat. 2.55

Parametry techniczne

**Na życzenie klienta montujemy
wziernik do odczytu wskazań
licznika**

Napięcie znamionowe	400/230 V
Prąd znamionowy	63 A
Stopień szczelności obudowy	IP 44
Klasa ochronności	II



Wszystkie połączenia wykonane są płaskownikiem miedzianym

**Na życzenie klienta montujemy
wziernik do odczytu wskazań
licznika**

Parametry techniczne

Napięcie znamionowe	400/230 V
Prąd znamionowy	250 A
Stopień szczelności obudowy	IP 44
Klasa ochronności	II